

# Nauhat

Kirstunkammarilla, Tervalantie 4, Tervakoski

la 17.9.2023 klo 10-16 Pirtanauha

su 18.9.2023 klo 10-16 Lautanauha

Opettaja: Irene Lindfors

Kurssilla tutustutaan perinteisten nauhojen tekoon alkeista aloittaen.

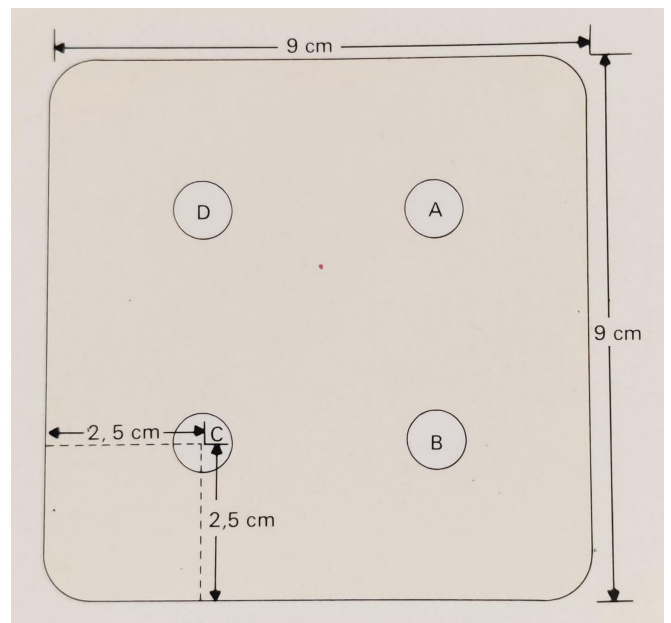
Aloitetaan pirtanauhoilla, luodaan loimi ja ryhdytään kutomaan. Tuon mukana malleja nauhoihin, mutta halutessaan niitä voi etsiä jo etukäteen. Myös esim. kansallispukuihin kuuluvien nauhojen aloitusta voidaan harjoitella kurssilla.

Lautanauhoja lähdetään tekemään sunnuntaina.

Tarvitset mukaasi laudat. Yhden nauhan tekemiseen tarvitaan useampi lauta. Jos niitä et löydä, ne voi askarrella itse esim. muovisista pelikorteista tai jämäkästä pahvista. Kuvassa Otavan Iso taitosanakirjan 5. osan ohje siitä minkä kokoinen omatekemä lauta on.

Tarvitset seuraavia tarvikkeita:

- Nauhapirta
- 6-10 kpl lautoja
- Villalankaa, 2-3 eri väriä, tiukkakierteinen (vaalea, keskisävy, tumma)
- Hakaneuloja
- Sukkula
- Vyö tai nauha joka menee vyötärösi ympäri
- Nauhanpidike (jos tätä ei löydy hakaneuloilla selviää)
- Ruuvipuristin tai kaksi



Kurssimaksu on jäsenilta 10 €/1pv tai 15 €/vkl. Aamiainen ja iltapäiväkahvit 5 €/pv.

Ei-jäsenille kurssin hintaan lisätään 25 €.

Lisätietoja

[lindfors.irene@gmail.com](mailto:lindfors.irene@gmail.com) tai

0400 783 188